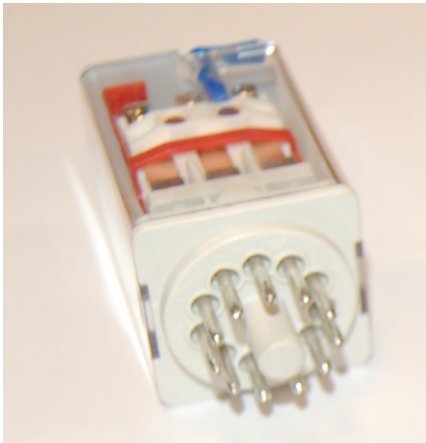


**Impiego/Use:**

Carrelli elevatori, scale mobili, macchine tessili, macchine per il legno, macchine per stampaggio materie plastiche, macchine per la lavorazione della ceramica...  
Lift elevators, escalators, textile machines, wood working machines, plastic molting machines, ceramic working machines...

## KE2/KE3



ISOLAMENTO/INSULATION	
<b>Test voltaggio/Test voltage (1min)</b> Tra bobina e contatti/ <i>Between coil and contacts:</i> Tra i contatti aperti/ <i>Between open contacts:</i>	1500 Vr.m.s. 1000 Vr.m.s.
<b>Resistenza iniziale isolamento</b> <i>Initial insulation resistance</i>	500Ω-500VAC

**Certificazioni/Approvals**

CE, UL

### CARATTERISTICHE BOBINA/COIL FEATURES

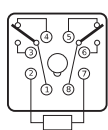
Codice Code	Voltaggio Voltage (V)	Ingresso Input (V)	Uscita Output (V)	Resistenza Bobina Coil resistance (Ω)
KE22C24DC	24VDC	19,2	2,4	430,0±10%
KE22C24AC	24VAC	19,2	7,2	70,0±10%
KE22C120AC	120VAC	88,0	36,0	1600,0±10%
KE22C230AC	230VAC	176,0	72,0	6800,0±10%
KE33C24DC	24VDC	19,2	2,4	430,0±10%
KE33C24AC	24VAC	19,2	7,2	70,0±10%
KE33C120AC	120VAC	88,0	36,0	1600,0±10%
KE33C230AC	230VAC	176,0	72,0	6800,0±10%

## DATI TECNICI/DATA

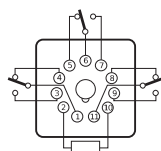
Configurazione contatti/ <i>Contacts configuration:</i>	KE22: 2 contatti in deviazione (DPDT {2-form C}) 2 change-over contacts(DPDT {2-form C}) KE33: 3 contatti in deviazione (3PDT {2-form C}) 3 change-over contacts(3PDT {2-form C})
Categoria contatto/ <i>Contact rating:</i>	10A
Codice contatto/ <i>Contact code:</i>	KE22:002 (zoccolo 8 pin/8 pins socket mounting) KE33:003 (zoccolo 11 pin/11 pins socket mounting)
Max corrente/ <i>Max rating:</i>	10A-250VAC/30VDC
Materiale/ <i>Material</i>	Silver Alloy
Resistenza iniziale contatto <i>Initial contact resistance:</i>	50mΩ
Corrente max commutazione/ <i>Max switching current:</i>	10A
Max tensione commutazione/ <i>Max switching voltage:</i>	250VACV120VDC
Max potenza commutazione/ <i>Max switching power:</i>	2500VA/280W
Durata/ <i>Life</i>	Vita elettrica/ <i>Electrical life:</i> 10 <sup>5</sup> cicli/10 <sup>5</sup> cycles; Vita meccanica/ <i>Mechanical life:</i> 10 <sup>7</sup> cicli/10 <sup>7</sup> cycles
Potenza Nominale Bobina/ <i>Nominal coil power:</i>	1,5W/2,5VA
Tempo di funzionamento/ <i>Operating time:</i>	30ms
Tempo di rilascio/ <i>Releasing time:</i>	20ms
Temperatura di funzionamento <i>Operating temperature:</i>	Da -40°C a +55°C From -40°C to +55°C
Resistenza alle vibrazioni/ <i>Vibration resistance:</i>	Da 10 a 55Hz 1,5mm/From 10 to 55Hz 1,5mm
Protezione/ <i>Protection:</i>	Guscio antipolvere/ <i>Dust cover</i>
Resistenza agli urti/ <i>Shock resistance:</i>	Funzionale/ <i>Functional:</i> 100m/s <sup>2</sup> Distruttiva/ <i>Destructive:</i> 100m/s <sup>2</sup>
Umidità/ <i>Humidity:</i>	98% ,40°C
Terminali/ <i>Terminals:</i>	Octal/Undecal-type plug
Peso/ <i>Weight:</i>	85 gr

### Schema elettrico/Wiring diagram

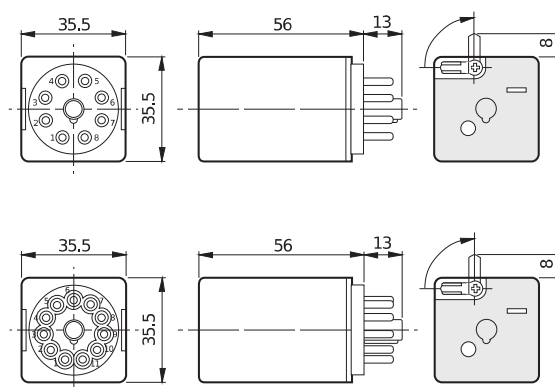
KE22



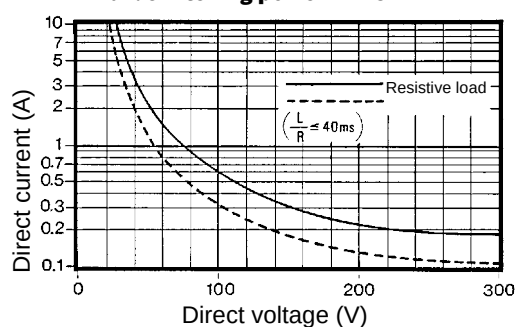
KE33



### Misure/size



**1 Max. switching power in DC**



**2 Expected electrical life at 250 VAC**

