



DATI TECNICI / DATA

Funzioni / Functions	Ritardo eccitazione 2C (1st + 1 rit) / ON delay 2C (1A+1C)
Voltaggio Disponibile/ Operating voltage available	24~120 ~240 VAC - 24 VDC
Tensione di esercizio min /min operating range:	85-110% della tensione /of rated operating voltage
Frequenza/Rated frequency:	50/60Hz
Contatto/Contact rating:	250VAC - 5A (carico resistivo/resistive load)
Tempo di ripristino/Reset time:	Max 0,1sec
Consumo energetico/Power consumption:	12VDC:0,85W; 24VDC:1,1W; 120VAC:3,5VA; 240VAC:6,5VA
Temperatura di esercizio / Operating temperature	-10/+50°C
Umidità dell'ambiente / Ambient humidity:	Max 85%RH
Vita elettrica / Electrical life :	> 100000 cicli />100000 cycles
Vita meccanica/Mechanical life:	>5000000 cicli />50000000 cycles
Peso/Weight:	105g

Certificazioni/Approvals
CE; cULus recognized

note:

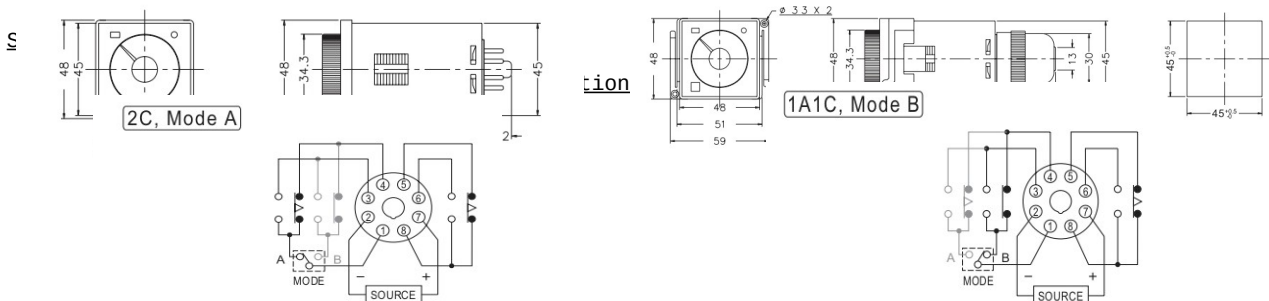
Caratteristiche/Features:

Codice /Code	Intervallo di tempo /Time range				Funzioni / Functions
H3BA	1s	10s	1m	10m	2 modi di funzionamento selezionabili mode A : 2C, Contatti di uscita limitatori di tempo DPDT mode B) 1A 1C, Contatti di uscita SPDT istantanei e limitati nel tempo
H3BB	3s	30s	3m	30m	
H3BC	6s	60s	6m	60m	2 modes selectable by slide switch: mode A : 2C, DPDT on delay mode B : 1A 1C, SPDT instantaneous + on delay
H3BD	1m	10m	1h	10h	

MISURE e MONTAGGIO/ Dimensions and Mounting(mm)

Montaggio su guida /DIN rail mounting

Montaggio a pannello / Panel mounting



2C, Mode A

1A1C, Mode B

