

## VENTILATORI ASSIALI IN AC

### AC Tube Axial Fans

retailer for


**IMPIEGO/USE:**

Apparecchi elettromedicali, automotive, applicazioni industriali, settore IT, apparecchiature digitali.

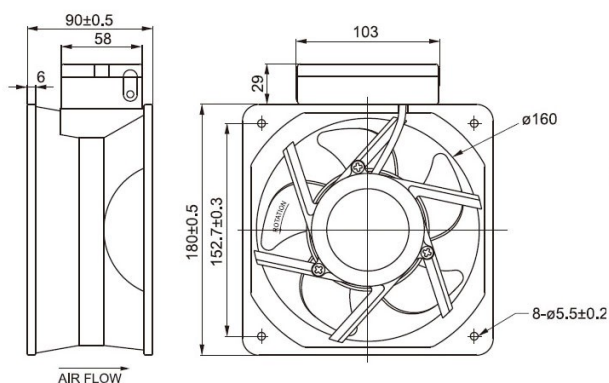
*Electromedical equipment, automotive, industrial applications, IT sector, digital equipment.*

**Certificazioni/Approvals**  
 CE, UL

**note:**
**DATI TECNICI / DATA**

<b>Protezione/Burnout protection:</b>	Termica/Thermal
<b>Corpo/Frame:</b>	Alluminio nero pressofuso /Black diecast aluminium
<b>Girante/Impeller:</b>	pale in plastica rinforzata in fibra di vetro, UL94 V0/ blades, glass fiber reinforced plastic, UL94V0rated
<b>Supporto/Bearing:</b>	Cuscinetti /balls
<b>Rigidità dielettrica/Dielectric strenght:</b>	1500VAC/sec; max dispersione:500mA/ 1500VAC/sec; max leakage 500mA
<b>Collegamenti/Connection:</b>	Faston / Terminal
<b>Grado di protezione/Protection degree:</b>	IP55
<b>Peso/Weight:</b>	2200 gr
<b>Temperatura di funzionamento / Operating temperature</b>	-10/+70°C
<b>Temperatura di stoccaggio / Storage temperature</b>	-40°C/+80°C
<b>Vita a 40°C / Life expectancy at 40°C</b>	50000h

Codice* Code*	Alimentazione Rated Voltage (VAC)	Potenza Input Power (Watt)	Frequenza Frequency (Hz)	Corrente assorbita Rated Current (Amp)	Portata Aria Max air flow		Velocità di rotazione Ref. speed (RPM)	Pressione statica Static Pressure		Rumorosità Noise db(A)
					CFM	m <sup>3</sup> /min		Pa	(mmH <sub>2</sub> O)	
UF18JC12BTHD	120	78/72	50/60	0,88/0,63	390/460	11/13	2850/3400	196/265	20/27	54/59
UF18JC23BTHD	230	75/72	50/60	0,42/0,31	390/460	11/13	2850/3400	196/265	20/27	54/59

**MISURE / SIZES**

**CURVA PRESTAZIONI / PERFORMANCE**
