

VENTILATORI ASSIALI IN AC AC Tube Axial Fans

retailer for



IMPIEGO/USE:

Apparecchi elettromedicali, automotive, applicazioni industriali, settore IT, apparecchiature digitali.

Electromedical equipment, automotive, industrial applications, IT sector, digital equipment.



DATI TECNICI / DATA

Protezione/Burnout protection:	Termica/Thermal
Corpo/Frame:	Alluminio nero pressofuso / Black diecast aluminium
Girante/Impeller:	5 pale in plastica rinforzata in fibra di vetro, UL94 V0/ 5 blades, glass fiber reinforced plastic, UL94V0rated
Supporto/Bearing:	Cuscinetti/balls
Rigidità dielettrica/Dielectric strenght:	1500VAC/sec; max dispersione:500mA/ 1500VAC/sec; max leakage 500mA
Collegamenti/Connection:	Fili/wire
Grado di protezione/Protection degree:	IP44
Peso/Weight:	1500 gr
Temperatura di funzionamento / Operating temperature	-10/+70°C
Temperatura di stoccaggio / Storage temperature	-40°C/+80°C
Vita a 40°C / Life expectancy at 40°C	50000h

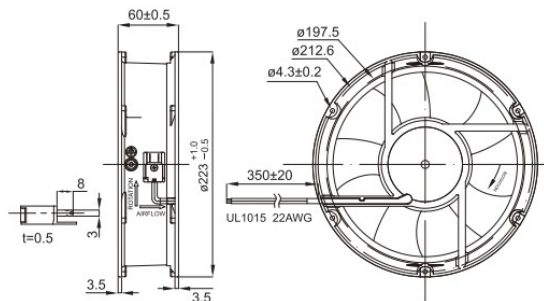
Certificazioni/Approvals
CE

note:

Codice* Code*	Alimentazione Rated Voltage (VAC)	Potenza Input Power (Watt)	Frequenza Frequency (Hz)	Corrente assorbita Rated Current (Amp)	Portata Aria Max air flow		Velocità di rotazione Ref. speed (RPM)	Pressione statica Static Pressure		Rumorosità Noise db(A)
					CFM	m ³ /min		Pa	(mmH ₂ O)	
UF22F23(B)(W)H	230	47	50	0,35	400	11	2700	107	10,9	57

*S=Bronzine/Sleeves; B=Cuscinetti/Balls; T=Terminali/Terminal; W=Fili/Wire

MISURE / SIZES



CURVA PRESTAZIONI / PERFORMANCE CURVE

