

## VENTILATORI ASSIALI IN AC

### AC Tube Axial Fans

retailer for


**IMPIEGO/USE:**

Apparecchi elettromedicali, automotive, applicazioni industriali, settore IT, apparecchiature digitali.

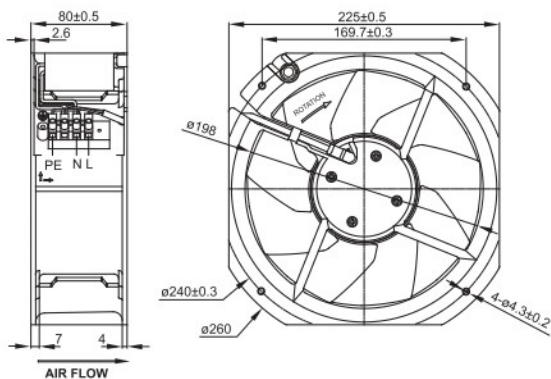
*Electromedical equipment, automotive, industrial applications, IT sector, digital equipment.*

**Certificazioni/Approvals**  
 CE, UL

**note:**
**DATI TECNICI / DATA**

<b>Protezione/Burnout protection:</b>	Termica/Thermal
<b>Corpo/Frame:</b>	Alluminio pressofuso / diecast aluminium
<b>Girante/Impeller:</b>	7 pale in alluminio nero pressofuso/Black diecast aluminium blades
<b>Supporto/Bearing:</b>	Cuscinetti/balls
<b>Rigidità dielettrica/Dielectric strenght:</b>	1500VAC/sec; max dispersione:500mA/ 1500VAC/sec; max leakage 500mA
<b>Collegamenti/Connection:</b>	Morsetto/Terminals
<b>Grado di protezione/Protection degree:</b>	IP55
<b>Peso/Weight:</b>	2100 gr
<b>Temperatura di funzionamento / Operating temperature</b>	-10/+70°C
<b>Temperatura di stoccaggio / Storage temperature</b>	-40°C/+80°C
<b>Vita a 40°C / Life expectancy at 40°C</b>	50000h

Codice* Code*	Alimentazione Rated Voltage (VAC)	Potenza Input Power (Watt)	Frequenza Frequency (Hz)	Corrente assorbita Rated Current (Amp)	Portata Aria Max air flow		Velocità di rotazione Ref. speed (RPM)	Pressione statica Static Pressure		Rumorosità Noise db(A)
					CFM	m <sup>3</sup> /min		Pa	(mmH <sub>2</sub> O)	
UF200BMB11HC2A	120	65/72	50/60	0,58/0,7	530/600	15/17	2550/2800		17/14	59/61
UF200BMB23H1C2A	230	74/80	50/60	0,29/0,35	530/600	15/17	2550/2800		17/14	59/61

**MISURE / SIZES**

**CURVA PRESTAZIONI / PERFORMANCE CURVE**
