



VENTILATORI ASSIALI IN AC AC Tube Axial Fans

IMPIEGO/USE:

Apparecchi elettromedicali, automotive, applicazioni industriali, settore IT, apparecchiature digitali.

Electromedical equipment, automotive, industrial applications, IT sector, digital equipment.



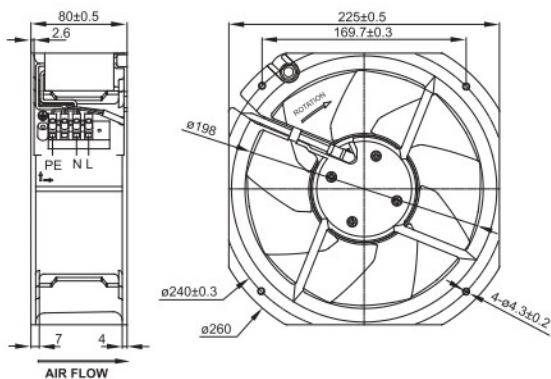
Certificazioni/Approvals
CE CCC

note:

DATI TECNICI / DATA	
Protezione/Burnout protection:	Termica/Thermal
Corpo/Frame:	Alluminio pressofuso / diecast aluminium
Girante/Impeller:	7 pale in alluminio nero pressofuso/Black diecast aluminium blades
Supporto/Bearing:	Cuscinetti/balls
Rigidità dielettrica/Dielectric strenght:	1500VAC/sec; max dispersione:500mA/ 1500VAC/sec; max leakage 500mA
Collegamenti/Connection:	Morsetto/Terminals
Grado di protezione/Protection degree:	IP54
Peso/Weight:	2100 gr
Temperatura di funzionamento / Operating temperature	-25/+60°C
Temperatura di stoccaggio / Storage temperature	-40°C/+80°C
Vita a 40°C / Life expectancy at 40°C	63000h

Codice* Code*	Alimentazione Rated Voltage (VAC)	Potenza Input Power (Watt)	Frequenza Frequency (Hz)	Corrente assorbita Rated Current (Amp)	Portata Aria Max air flow		Velocità di rotazione Ref. speed (RPM)	Pressione statica Static Pressure		Rumorosità Noise db(A)
					CFM	m ³ /min		Pa	(mmH ₂ O)	
FY22580B12HC2	120		50/60		518/577	14,6/16,3	2550/2800	160		53
FY22580B23HC2	230	60/75	50/60	0,30/0,34	518/577	14,6/16,3	2550/2800	160		53

MISURE / SIZES



CURVA PRESTAZIONI / PERFORMANCE CURVE

