

RISCALDATORI VENTILATI / FAN HEATERS : 300-800W

DATI TECNICI / TECHNICAL DATA

Gamma potenze	Heating power	300 - 800W
Alimentazione	Voltage supply	110-230 V 50-60Hz
Isolamento nominale	Voltage insulation	2000V * (50Hz, 1 min)
Elemento riscaldante	Heating element	PTC
Dissipatore / Plastiche	Heat sink / Plastics	Al 6061 / UL94 V0
Ventilatore assiale	Axial Fan	su cuscinetto a sfera
Portata / durata	Flow rate / duration	73 m3/h - 50.000 h
Classe di protezione	Protection class	I - IEC 60335-1
Grado di protezione	Protection degree	IP20
Temperatura max superficiale	Max surface temperature	50 °C @ 20°C**
Temperatura di funzionamento	Operating temperature	-20 +60 °C
Temperature di stoccaggio	Storage temperature	-40 +70 °C
Max sezione cavo	Max wire section	2.5 mm ²
Montaggio	Mounting	35mm DIN rail



* 2500V disponibile a richiesta available on request

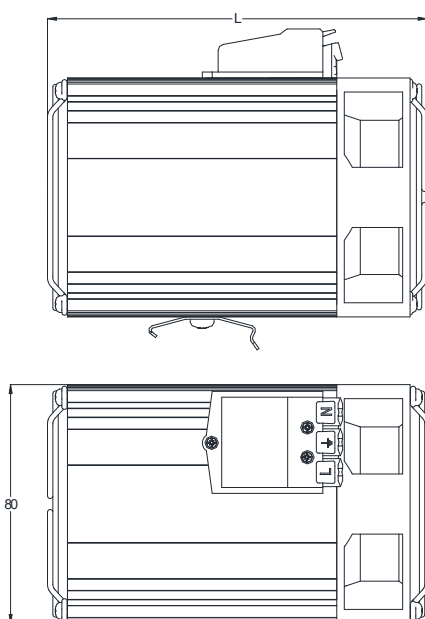
** misurati a T ambiente / Room T @ 20°C



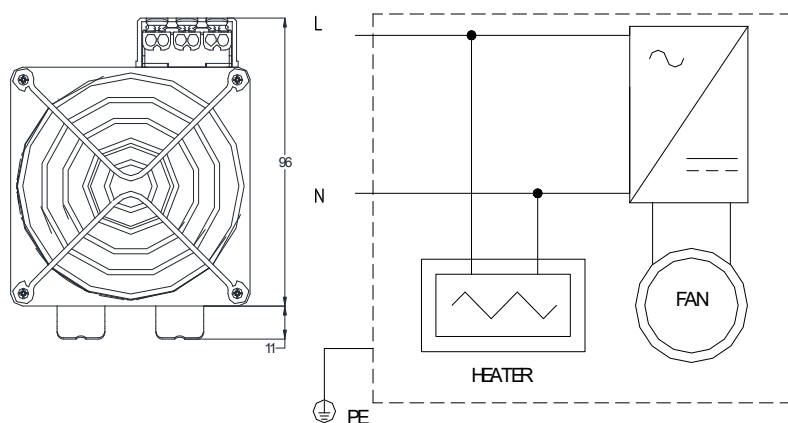
MODELLI / MODELS

Modello	Type	u.m.	W4300	W4450	W4600	W4800
Potenza	Heating	W	300	450	600	800
Dimensioni LxHxD	Dimensions LxHxD	mm	115x80x96	140x80x96	140x80x96	170x80x96
Massa	Weight	kg	0,7	0,8	0,9	1,3
Corrente max	In rush current	A	8,0-10,0	8,0-10,0	9,0-12,0	9,0-12,0
Fusibile	Protection fuse	A	4	4	6	6

DISEGNO / DRAWINGS



CIRCUITO ELETTRICO / ELECTRICAL CIRCUIT



Tutti i riscaldatori sono realizzati in accordo alla norma IEC EN_60335-1 e destinati ad un uso in ambito industriale.

All the heaters are designed according to IEC EN 60335-1 standard and applicable for industrial use only.